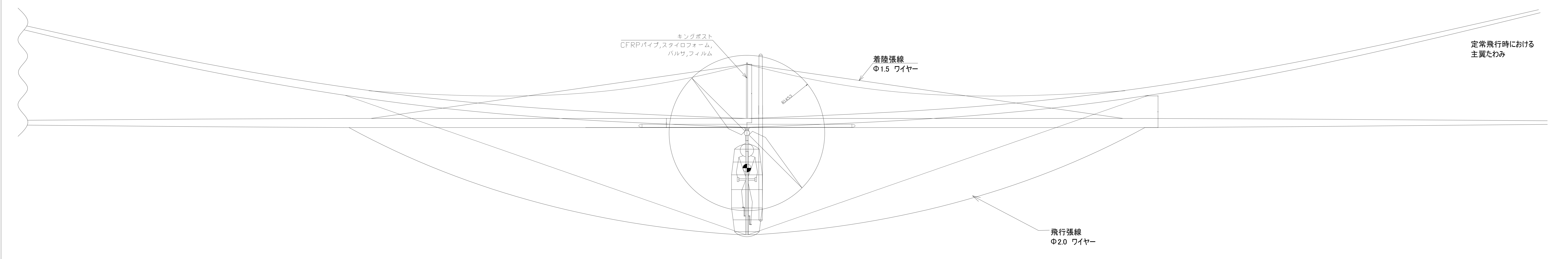
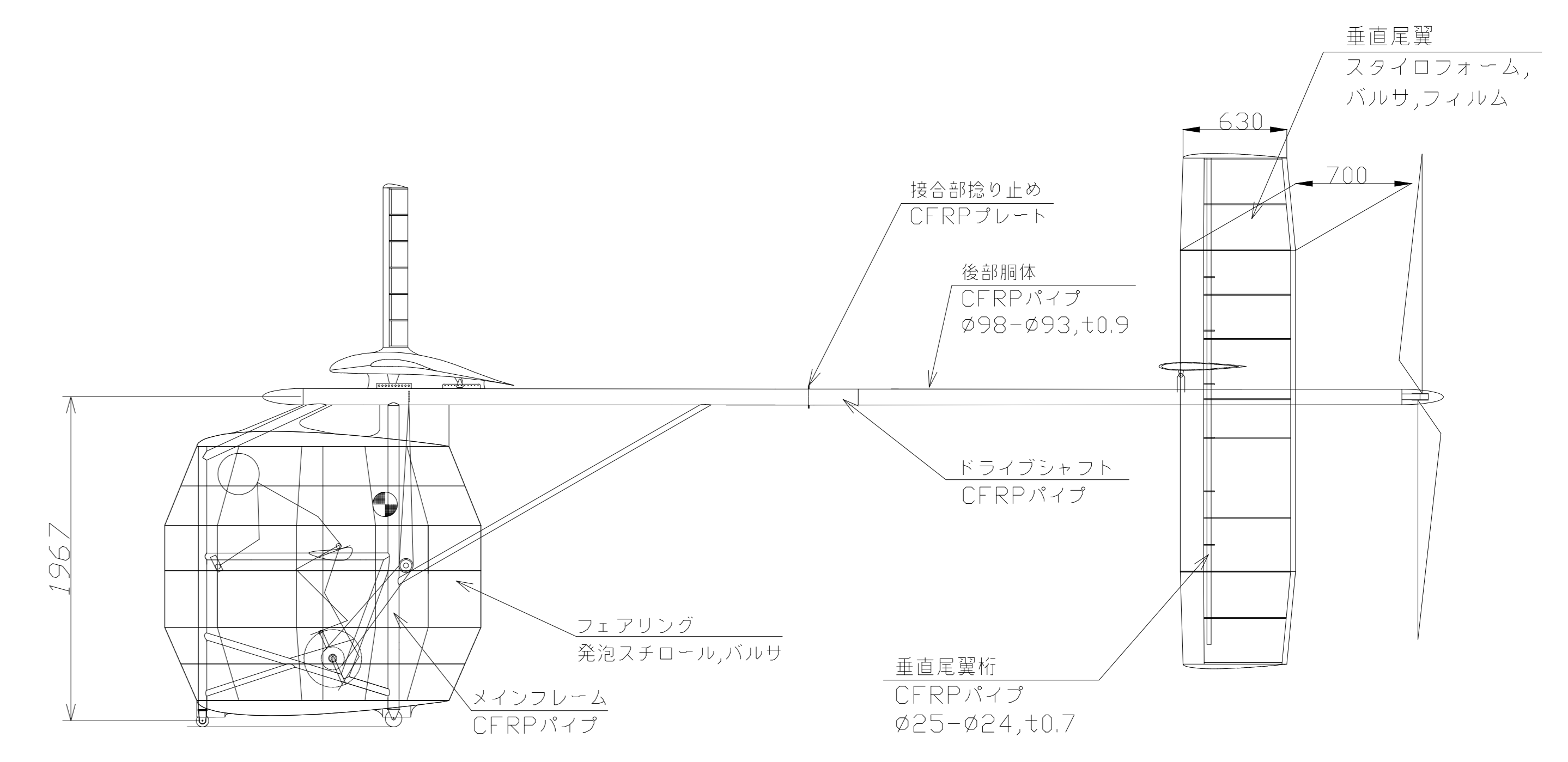
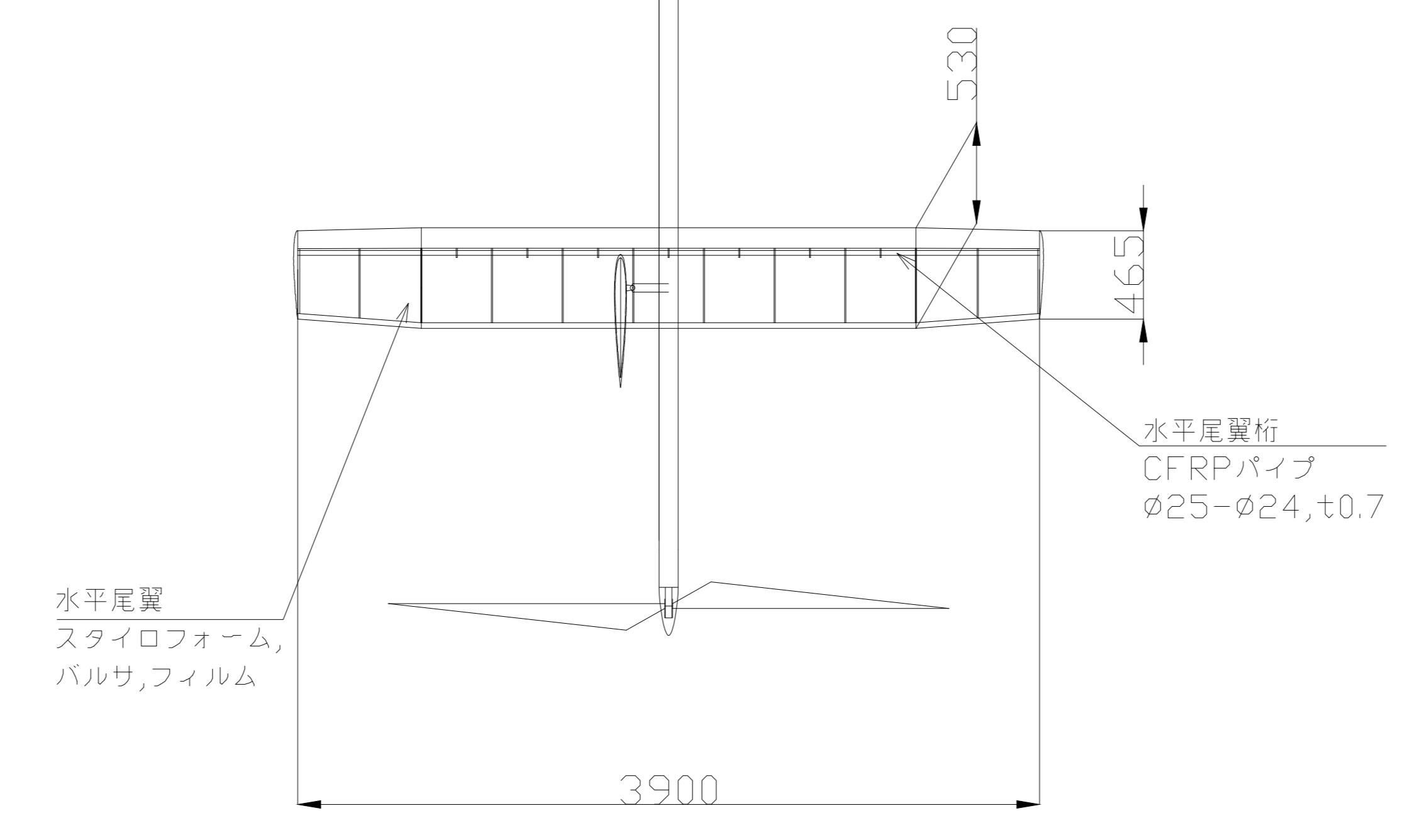
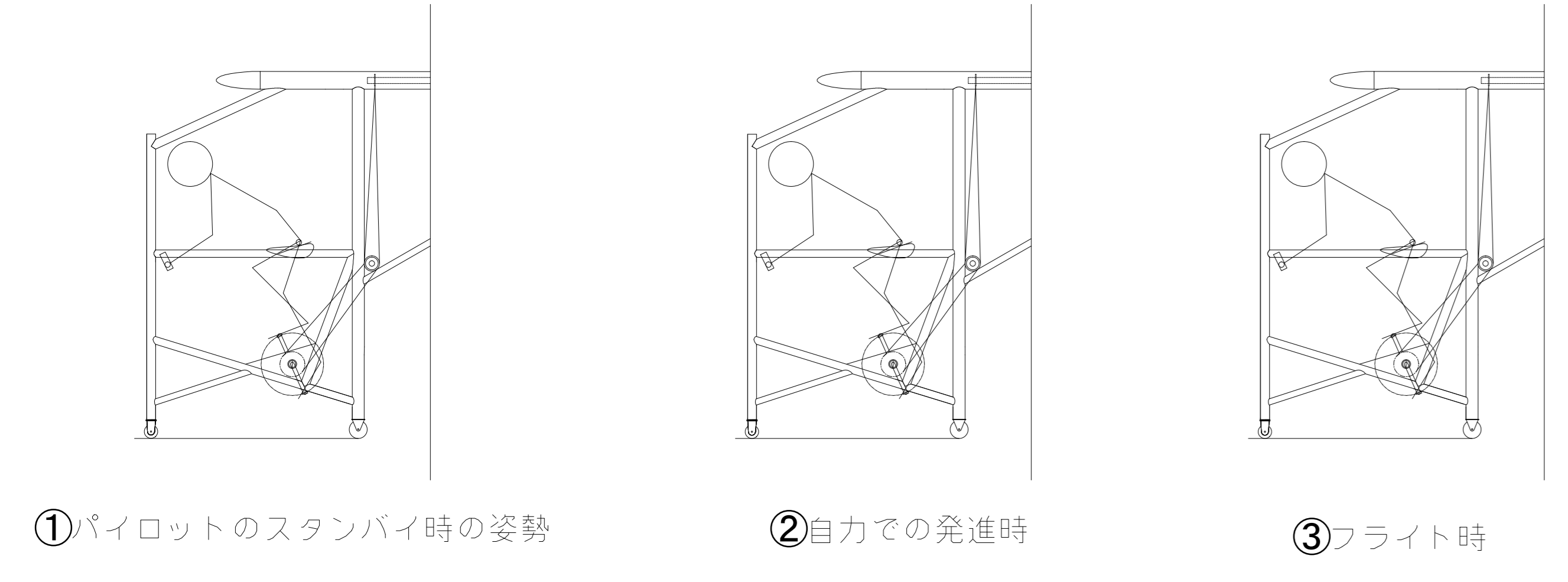


パイロット姿勢



京都大学バードマンチーム
Shooting Stars 2010年度機体「JUSTICE」

ShootingStars 2010年度機体三面図 (scale 1/25)

		主翼		水平尾翼		垂直尾翼	
全機重量	38 kg	翼型	DAE21, DAE31	翼型	NACA0009	翼型	NACA0009
機体重量	93 kg	面積	29.58 m ²	面積	2.01 m ²	面積	2.08 m ²
全長	7.78 m	全幅	30 m	モーメントアーム	4.90 m	モーメントアーム	5.04 m
巡航速度	6.8 m/s	空力平均翼弦	1.026 m	静ボリューム比	0.361	静ボリューム比	0.012
パイロット	田中 佑弥	アスペクト比	30.43				
設計者	津田 一樹						